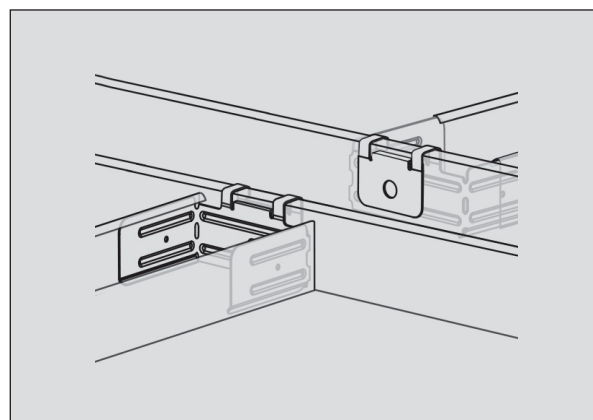
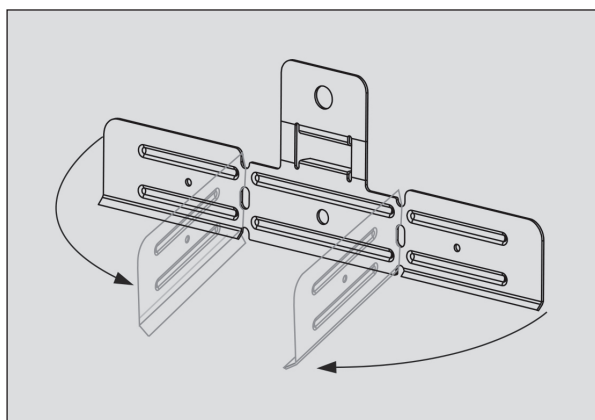


Raccord à niveau, CD 60/27

Réf. 102625



Application

Raccordement à niveau du profilé CD 60/27

Propriétés

- Pour une liaison à niveau sans tension
- Stockage compact et manipulation grâce à la conception plate
- La sécurisation des branches peut être réalisée par un vissage ou au moyen de la pince à sertir.

Données techniques

Matériau	Tôle d'acier galvanisée	Unité de conditionnement	100 unités/UC
Épaisseur du matériau	0,9 mm	Réaction au feu	Classe A1
Durée de stockage	Illimitée	Capacité de charge	(non requise)
Conditions de stockage	Stockage à sec, protéger de l'humidité et de l'eau	Protection anticorrosion	Classe B

(Justificatifs correspondants / Déclarations de performance disponibles sur demande)

Remarques

- Compatibilité de pose dans des locaux humides uniquement avec revêtement spécial anticorrosion (sur demande)
- Non adapté à une utilisation en extérieur