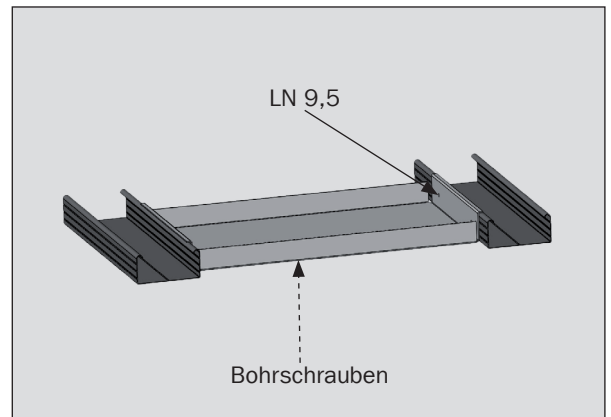
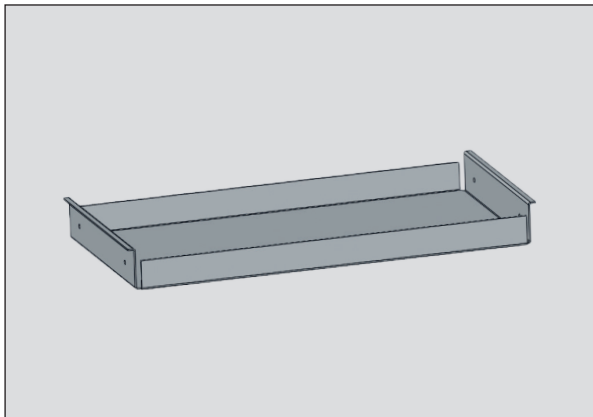


Montagetraverse für CD 60/27, Typ 333 mm

Art.-Nr. 104175



Beschreibung

- 1 Pack = 2 Stück Montagetraversen, für Tragprofilabstand 333 mm
- inklusive Befestigungsmaterial:
 - 8 x Blechschrauben mit Nadelspitze, LN 9,5 mm zur Verschraubung in die CD-Profile
 - 4 x Bohrschrauben mit Flachkopf, 4,2 x 32 mm, zur Befestigung von Leuchten o.ä.

Hinweise

- Lastklasse der Deckenkonstruktion beachten, ggf. ist eine höhere Lastklasse durch kürzere Abhänger- und Grundprofilabstände zu erreichen
- Zusatzlasten durch Dämmauflagen etc. in der Berechnung und Planung berücksichtigen

Vorteile

- Set enthält alle benötigten Komponenten, um Zusatzlasten ordnungsgemäß in die Unterkonstruktion von Akustikdesigndecken/Abhangdecken aus Gips einzuleiten
- Baustoffklasse A1 – nicht brennbar – durch Verwendung von Bauteil aus Stahlblech
- optimiert für Tragprofilabstand 333 mm – passend für gängige Akustikdesigndecken
- deutlich schnellere Montage im Vergleich zu individuellen Holzkonstruktionen