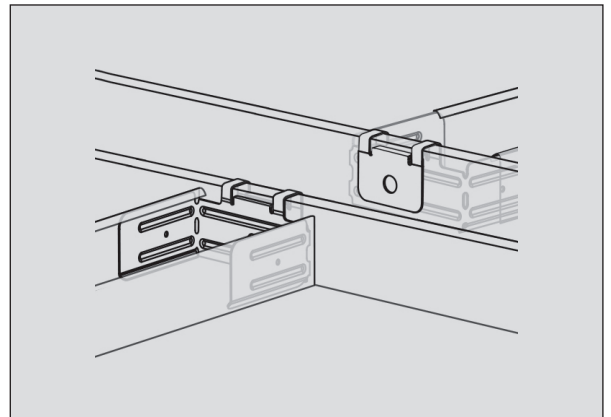
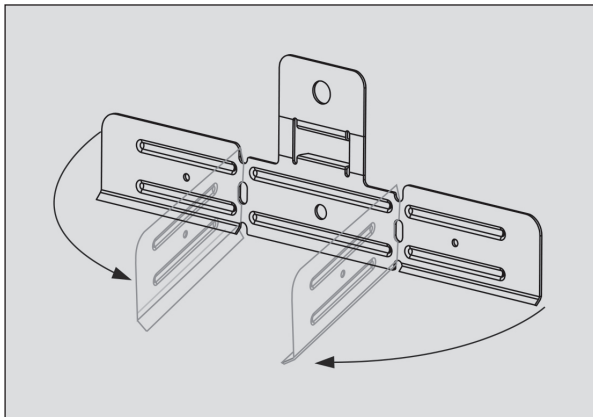


## Niveaueverbinder, CD 60/27

Art.-Nr. 102625



### Anwendung

Niveaugleiche Verbindungen des CD 60/27-Profils

### Eigenschaften

- Es entsteht eine niveaugleiche und spannungsfreie Verbindung
- Kompakte Lagerung und Handhabung durch die flache Bauform
- Die Sicherung der Schenkel kann mittels einer Verschraubung oder mit Hilfe der Verbindungszange erfolgen

### Technische Daten

<b>Material</b>	Verzinktes Stahlblech	<b>Verpackungseinheit</b>	100 Stück / VPE
<b>Materialstärke</b>	0,9 mm	<b>Brandverhalten</b>	Klasse A1
<b>Lagerdauer</b>	Unbegrenzt	<b>Tragfähigkeit</b>	(nicht erforderlich)
<b>Lagerbedingungen</b>	Trocken lagern, vor Feuchtigkeit & Nässe schützen	<b>Korrosionsschutz</b>	Klasse B

*(Entsprechende Prüfnachweise / Leistungserklärungen können bei Bedarf angefordert werden)*

### Hinweise

- Feuchtraumeignung nur bei spezieller Korrosionsschutzbeschichtung (auf Anfrage)
- Nicht für den Außenbereich geeignet